

技术参数 >>>

类别	项目	参数
电气性能	额定电压	110V~690V±20%
	最大脉冲电流值	14000A
	钳位电压值	对于 2500V 的畸变电压,可限制 1000V 以下
	抗浪涌电流	对于 2500V 的畸变电压,畸变电流不超过 1200A
	电路连接方式	三相星型,三相三角形
	绝缘电阻	>100MΩ
	耐压/接触点容量	导电部分与外壳间承受 2000VAC,时间 0.1 秒,无击穿和闪络现象/120A
滤波性能	保护频率	350HZ~20MHZ
	泄露电流	1.428mA
外部环境	海拔高度	≤1600 米
	温度范围	-35°C~75°C
	存贮温度	-45°C~90°C
	相对湿度	<85%
	大气压力	52~108Kpa
	工作环境	无爆炸无腐蚀性气体导电尘埃,无细菌,无震荡,无冲击源,海拔 3000 米以下
	安装	外形尺寸 145mm*120mm*70mm (400V)(长*宽*高) 110mm*120mm*70mm (220V)(长*宽*高)
电磁兼容性测试	安装方式	导轨安装
	震荡波抗扰度	IEC60225-22-1
	静电放电抗扰度	IEC60225-22-2
	射频电磁辐射抗扰度	IEC60225-22-3
电源	电快速畸变脉冲群抗扰度	IEC60225-22-4
	功耗	小于 0.5W
外部接口	发热	小于 25°C (外部环境 20°C)
	端子/外壳	耐高温 1000°C/航空铝材
其他	标准监控	每相均有状态指示灯
	防护等级	IP40
	使用寿命	>10 年
	维护方式	免维护

PureLake 系列谐波保护器 >>>



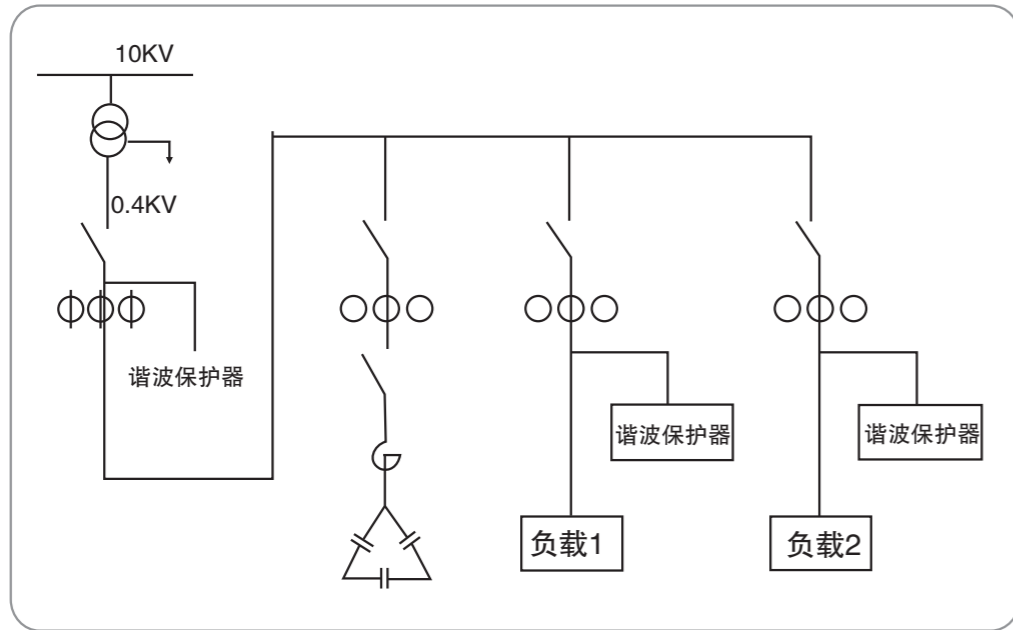
谐波保护器采用了超微晶合金材料,内部采用独一无二化学封装专利技术,保障器件持久的可靠性能。配电网络中的电压畸变对于用户设备的危害、用电设备产生的随机高次谐波和高频噪声、脉冲尖峰、电涌等干扰具有抑制和吸收作用;随时跟踪电压波形,瞬时滤除电源中的尖峰、浪涌(雷电)、杂波,矫正因谐波影响而产生畸变的电压波形;对噪声进行消化吸收,使电网电源波形变得光滑清洁,既提高了电网质量,又保证了用电设备的正常运行。

谐波保护器本身几乎不耗电,而且采用谐波保护减少了用电设备的故障率和机器误操作,全面克服了由于谐波污染引起的设备误动作。具有正弦波跟踪能力和限压限幅功能,消解部分内部浪涌,抑制高次谐波,降低能耗,洁净用电环境,提高用电设备寿命与安全。

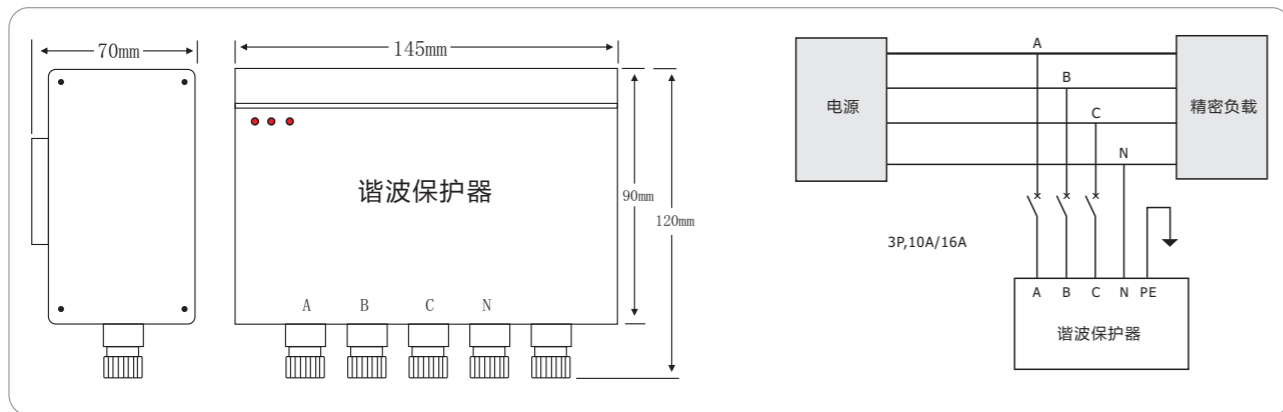
地址: 深圳市宝安区石岩镇塘头宏发工业园三栋二楼
电话: 0755-81785111 传真: 0755-81785108 邮编: 518108
<http://www.cumark.com.cn> E-mail: business@cumark.com.cn

客户服务热线: 400-619-2001

系统标识 >>>



外型尺寸与接线 >>>



工作原理 >>>



谐波保护器的电流采样使用新一代霍尔电流传感器进行电流采样，首先要探知电压瞬间急剧变化的情况，根据感应线圈的成分，使能源延迟接收；根据电容器的成分，将能源先暂时储存；当逆向电压继续变化时，将能源还原处理后取消；用电压变化之差，将多余的能源分割成复数谐振成分后返回；根据内部阻抗(电阻)的成分，以热能形式逐渐消耗。谐波保护器将电源线上传输的不需要的噪声成分作为热量全部吸收而不丢弃。将能源返还到电源线上的同时形成清洁、光滑的电源波形。

应用场合 >>>

- 变频设备的应用场合
随着技术的进步，变频设备大量应用于各类场合，变频设备会产生大量的谐波，因此，这类场合是谐波保护器主要的目标市场之一。
- 不稳定负荷的应用场合
不稳定负荷不是谐波保护器的主要市场，但它是电力系统一个极其重要的方面，因为不稳定的负荷虽然所占比例不大，但是它们对电力系统产生的影响却远远大于其它负荷所造成的影响，因此对于该类应用场合也应作为谐波保护器的主要市场方向之一。
- 钢铁厂
钢铁厂的电弧炉、轧钢机等是主要的谐波发生设备，且主要是冲击性负荷，对钢铁厂附近的其它负荷有很大影响。同时，谐波问题对钢铁厂无功补偿的影响很大，所以应以无功补偿和谐波治理同时处理作为目标。
- 有色冶金
有色冶金的负荷除电弧炉性质的负荷外，还由于采用直流湿法冶金而产生大量的直流成分。
- 港口机械
港机是大型的提升设备，一般都采用很大的变频器，因此是港口机械主要的谐波发生源，因此对于该类应用场合也应作为谐波保护器的市场方向之一。
- 电气化铁路
电气化铁路一般使用直流电机拖动，因此是一个市政方面的主要谐波源。根据现有上海、北京等地电气化铁路的运行情况，大多数系统都安装了滤波器。预计本产品可以达到电气铁路滤波器国产化的作用。
- 高精度自动化生产线
高精度自动化生产线本身不产生谐波，但是对于电能质量有很高的要求，因此需要在高精度自动化生产线的供电侧安装谐波保护器，以降低谐波对生产线的影响
- 办公大楼、大型商业区等节能灯和空调集中场所
办公大楼、大型商业区等节能灯和空调集中场所的谐波情况也非常严重，治理方法宜采用集中治理方法，以节省成本。



变频设备的应用场合



不稳定负荷的应用场合



医院



学校



港口机械



电气化铁路

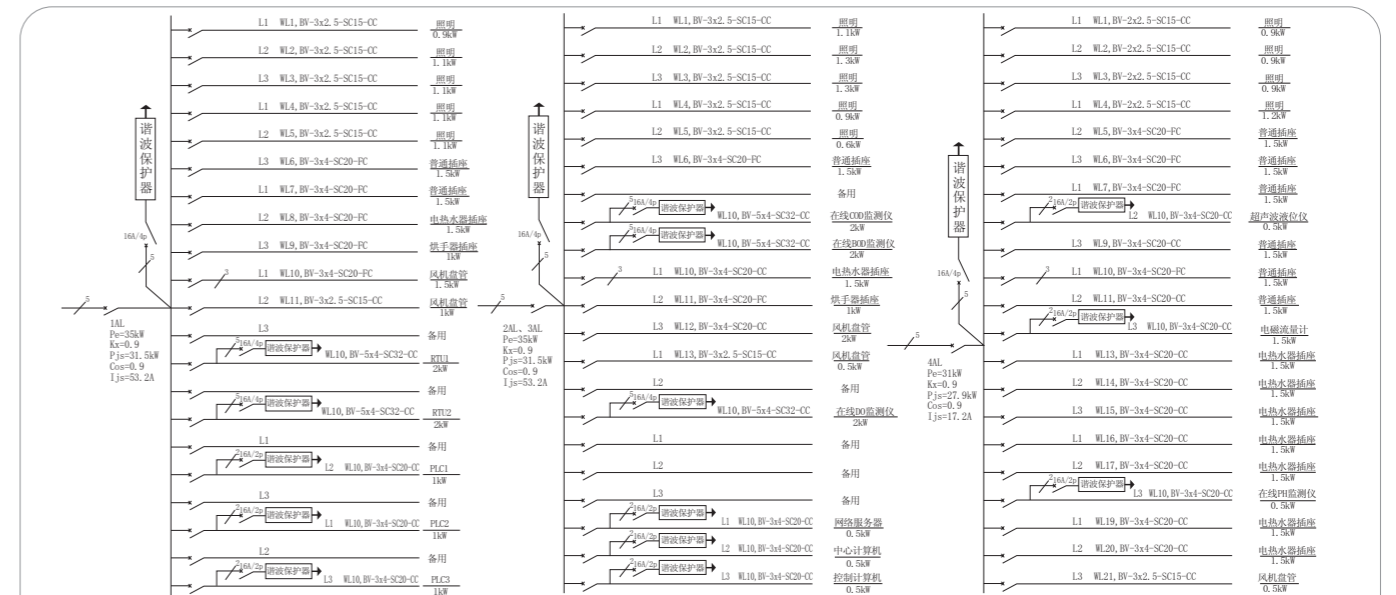


高精度自动化生产线



节能灯和空调集中场所

建议选型方案 >>>



注：图中与产品配合的16A/4P微型断路器，设计人员可依各自谱选择微型断路器的型号，该微型断路器仅用于隔离，特殊情况可不选用。