

ES355/ES355L紧凑型高性能 STO安全变频器，0.4至4.0kW 体积小，力量大

以智能驱动创造美好生活
Creat a better life with smart drive



深圳库马克科技有限公司
SHENZHEN CUMARK SCI. & TECH. CO., LTD.

地址：深圳市光明区光电东路68号库马克大厦3F
邮编：518107
电话：0755-81785111
传真：0755-81785108
Email: business@cumark.com.cn
网址: www.cumark.com.cn



官方网站



微信公众平台



阿里巴巴店铺

© Copyright 2021 Cumark。技术指标如有变更，恕不另行通知。36080286 版本D中文 2021-11-29

高可靠/高质量/中国制造

低压变频器系列 | 高压变频器系列 | 防爆变频器系列 | 系统解决方案

ES 系列变频器

卓越高效 智驱未来

ES355系列变频器是库马克全新设计的紧凑型传动产品，它具有体积小、使用方便、性能可靠、应用广泛、高性价比等特性。

CONTENTS 目录 >>>

公司简介	01
ES系列变频器产品一览	02
技术数据	03
结构特点	04
产品优势	05
• 高可靠性	05
• 卓越性能	07
• 功能丰富易用	09
• 智能驱动	10
• 命名规则	10
ES355产品选型表	11
外形尺寸	12
选配件	12
标准接线图	13
服务产品汇总	14

丰富功能

高可靠性

智能故障诊断

高清LED键盘

智能温度监控

紧凑结构

卓越性能

智能行业应用参数设定

智能V/F曲线设定

ES355变频器/公司简介

深圳库马克创立于2001年3月19日，长期专注于电力电子传动与自动化产品研发、生产和销售，是国家级高新技术企业和广东省特种变频工程技术研究开发中心，依靠优异的技术和多年积累的行业应用经验，为用户提供高效可靠的智能驱动产品和自动化完整解决方案。

公司的高、中、低压系列智能变频器及其自动化集成产品，具有广泛的应用前景，是通过信息化弱电信号控制强电，从而驱动电动机实现各类机械调速和运动控制的信息化电力电子设备，可被广泛应用于数控机床和机器人、海洋工程装备及船舶、轨道交通装备、节能与新能源汽车、农业机械装备、物流与仓储、电力、煤炭、石化、化工、环保、制药、有色金属、钢铁等领域，可以帮助生产企业提高装备自动化水平、节能增效、降低生产成本，帮助装备制造业产品绿色智能化升级换代、提高市场竞争力。

在国际化进程中，库马克将以“智能驱动创造美好生活”为企业使命，以“务实高效、开拓创新”的企业精神，克服一切困难，实现企业愿景。未来的库马克，是服务的库马克、高科技的库马克、世界的库马克！



服务网点



ES355变频器产品一览



类型	性能	应用行业	系列	产品外观
通用型	<ol style="list-style-type: none"> 1) 标配STO安全力矩停止功能 2) 支持标量和SVC矢量控制 3) 支持永磁同步电机/异步电机控制 4) 标配C3滤波器 5) 可外引接大屏LCD或LED键盘 6) 所有DI端子支持PNP和NPN输入类型，DI4支持60kHz的高速输入 7) 标配磁通制动功能 8) 载波频率可根据温度智能调整 	食品机械 纺织机械 小型水泵 包装机械 食品加工 木工雕刻 鼓风机 物流机械 电子制造 等	ES355(异步) ES355L(异步、永磁同步) 220V 1PH 0.4~2.2kW 220V 3PH 0.4~2.2kW 380V 3PH 0.75~4.0kW	

技术数据

项目	规格描述与技术数据	
主功率连接	输入电压U1	1Ph ~220V±15%/3Ph ~220V±15%/3Ph ~380V±15%
	输入频率f1	47~63Hz
	输出电压U2	0..U1 (V) (最大输出电压等于输入电源电压值)
	输出频率f2	0-1000Hz
	载波频率	2-12KHz (可根据负载特性及温度智能调整), 更高载波频率请咨询厂家
	输入电压不平衡度	允许最大为额定相间输入电压的±3%
	效率	≈98%(在额定功率运行时)
基本功能	输入频率分辨率	数字设定: 0.01 Hz/1RPM (转); 模拟设定: 最大频率/转速x0.05%
	控制方式	标量控制; SVC矢量控制
	启动转矩	100% @0.5Hz (标量控制); 100% @0.25Hz (SVC矢量控制)
	调速范围	1:100 (标量控制); 1:200 (SVC矢量控制)
	转矩提升	手动转矩提升0~10%
	V/F曲线	智能自适应
	V/F分离	全分离
	加减速曲线	直线、多段、S曲线加减速方式 2种加速时间, 加减速时间范围0.0s-650.00s
	简易PLC功能	最多16段速运行 (通过内置PLC或控制端子实现)
	内置PID	可方便实现过程控制闭环控制系统
	电压自动调整 (AVR)	当电网电压变化时, 能自动保持输出电压恒定
	自动加减速功能	在一定范围内, 自动延长加速/减速时间, 防止在加速/减速过程中, 频繁出现过压/过流故障保护
	保护功能	输出短路保护、输入输出缺相保护、过流保护、过压保护、欠压保护、过热保护、过载保护、安全力矩停止等保护功能
	STO安全力矩停止功能	在设备检修时, 确保设备可靠停止
	瞬断不停	瞬间电网断电时, 可维持驱动器短时间内继续运行 (瞬间断电时通过负载回馈能量补偿电压的降低), 在持续时间内, 电网恢复供电时, 变频器继续运行
	磁通制动	启用磁通制动功能, 可在无制动电阻的情况下, 实现快速停车
	断电同步	在电网意外断电时, 能保证多台变频器稳步同步停车
总线通信	标配Modbus接口, 可选可自定义简易CAN通讯	

技术数据

项目	规格描述与技术数据	
I/O 输入输出接口	命令输入方式	控制键盘输入、控制端子输入、总线通信输入 (输入方式可相互切换)
	速度给定方式	数字给定、模拟量给定 (外部模拟量与默认面板电位器给定)、脉冲给定、总线通信给定、PID给定等方式 (给定方式可相互切换)
I/O 输入输出接口	输入端子 (Input)	以下为标配: 4个数字输入端子 (支持PNP和NPN, 其中DI4支持60kHz的高速输入) 1个模拟量输入端子 (支持0-10V电压输入或0/4-20mA电流输入) 2个STO功能端子
	输出端子(Output)	以下为标配: 1个DO输出端子, 支持高速脉冲输出 (支持0-50kHz的方波信号输出) 1个模拟量输出端子 (支持0-10V电压输入或0/4-20mA电流输入) 1个继电器输出端子, NO/NC选择
显示与控制	人机交互界面	标配固定式LED键盘, 支持外接可拆卸式大屏LCD或LED键盘
	参数拷贝	可通过LCD控制键盘实现参数的快速拷贝复制
应用环境	使用场所	室内, 不受阳光直射, 无粉尘、腐蚀性气体、可燃性气体、油雾、水蒸汽、滴水或盐份等
	海拔高度	0-1000m;1000-4000m时, 海拔每升高100m, 降容1% (更准确的数值需咨询专业人士)
	运行环境温度	-10℃至+55℃ (环境温度在40℃~55℃时, 降额使用)
	相对湿度	小于95%RH, 无水珠凝结 (凝露)
	正弦振动	(IEC 60068-2/-6.Test Fc) Max.0.1mm(5 to 13.2Hz);max.7m/s² (13.2 to 100Hz)正弦振动 Max.0.1mm(10 to 57Hz);max.10m/s² (57 to 150Hz)正弦振动
	冲击	不允许 (运行中); 带包装储运过程中:最大100m/s², 11ms
	自由落下 (Max.)	不允许 (运行中); 带包装情况下: 100cm
	存储运输温度	-40℃至+70℃
防护等级	IP20	
冷却方式	无风扇自然冷却 (部分机型)、强迫风冷, 空气自底向顶部流动	
应用标准	IEC 61800-3(2004);IEC 61800-5-1(2007);GB 12668	

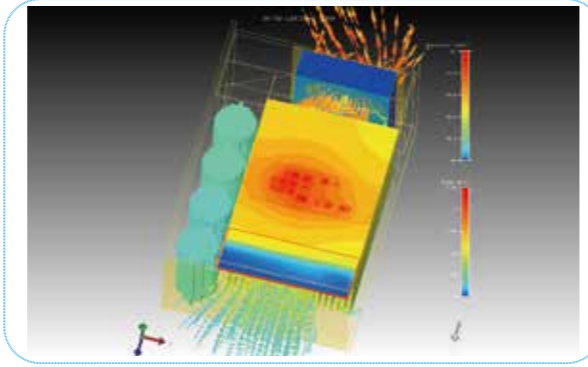
结构特点

- 1) 紧凑动感设计
- 2) 微笑式全新外观, 灵动造型
- 3) 独立风道, 直通式散热
- 4) 可多台产品无缝并排安装
- 5) 欧式主回路接线端子
- 6) 易接弹簧式控制回路接线端子
- 7) 舵手转盘式电位器操作旋钮
- 8) 高效散热能力
- 9) 低噪音 (甚至静音) 设计



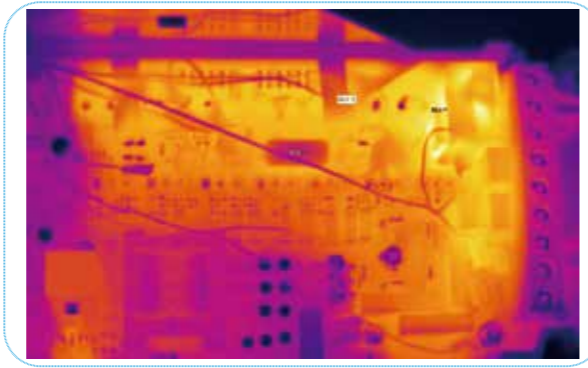
创新热设计理念与专业热仿真分析

- 创新的热设计理念配以业界一流高效的热仿真软件，用创新而独特的设计为产品提供全面系统性的散热结构与解决方案
- 热成像等先进的热测试、验证技术与装置有效彻底的检验了热设计的理论结果，进而为产品系统的热可靠性提供了保障



严谨的整机温升测试

- 采用严谨的满载与过载验证性测试程序，与严格的关键器件温升验收标准，满足极端负载情况下长时间可靠运行
- 100% 负载40℃高温老化
- 所有产品出厂时均经过高温带载老化，有效防范拦截器件零散失效，保证产品的出厂品质



三防漆喷涂工艺

- 采用多重优质三防漆喷涂，加强产品应用的环境适应性
- 三防漆采用自动喷涂工艺，有效保证电路板喷涂厚度的均匀性及产品批量化的一致性



注：三防漆自动喷涂线

高防护等级

- 特别针对线缆、机床、陶瓷、纺织等行业应用，现场环境恶劣，潮湿或多粉尘创新的电气金密闭结构设计，有效降低环境影响
- 防护等级标准设计为IP20(0.4-4kW)，可定制IP40高防护等级



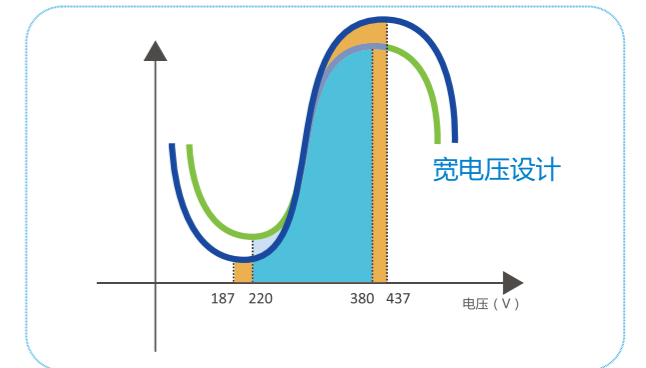
高抗干扰能力

- 标配内置输入C3滤波器，减少电磁干扰，保障设备稳定运行
- 简洁友好的EMC断开点结构设计，便于接地，减弱电磁干扰



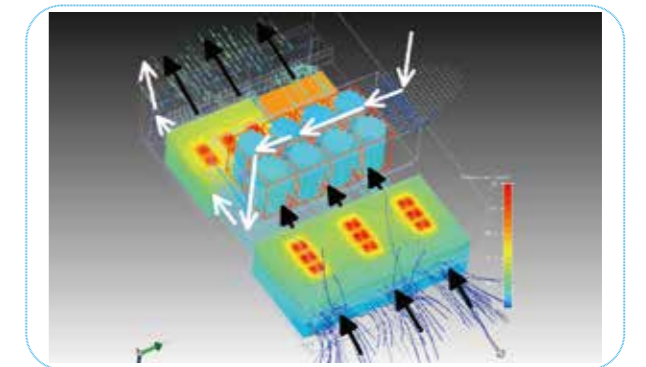
宽电压范围设计

- 额定电压：单相 220V/三相 220V、380V；
- 电压频率：50-60Hz±3Hz
- 允许电压波动范围：-15%~+15%



创新的独立风道设计

- 有效防止粉尘杂质进入变频器内部，避免造成电气短路、元器件受侵蚀等而造成的故障
- 电子元器件与主散热系统采用热不良导体或风幕隔离，避免电子元器件受主功率散热器热辐射温度过高产生失效引发故障



关键器件选型设计

- 采用严谨的器件选型测试程序，整流桥、IGBT和电解电容等功率器件均采用业界一流厂家的主流产品，从选型与制造端保障关键器件的性能和可靠性
- 关键器件余量选型设计，提高整机可靠性

符合CE认证

- ES系列产品均达到欧盟CE的相关指令要求

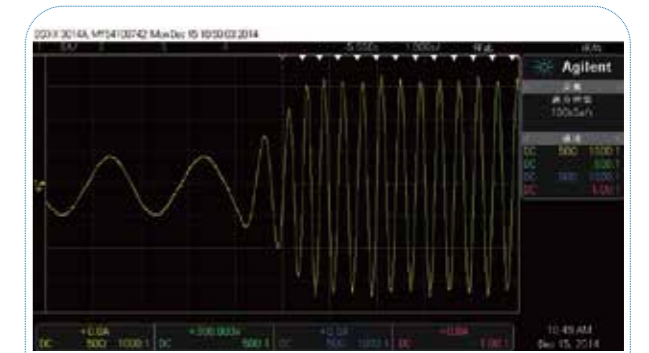
全面的电机驱动技术

- 支持三相异步、永磁同步电机的驱动控制
- 支持速度、力矩控制模式



快转矩响应, 低转矩脉动

- 转矩响应 SVC 矢量: <20ms



4kW异步电机0.5Hz突加200%负载的电流波形

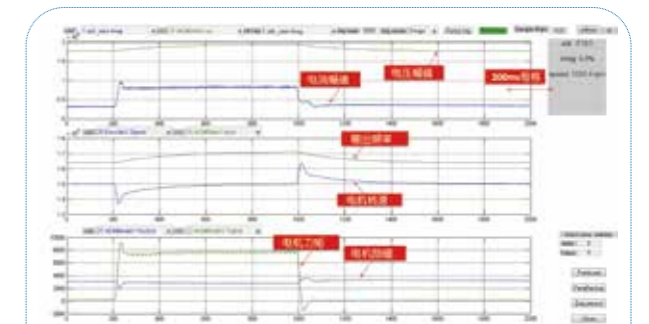
准确全面的自学习功能

- 可准确进行电机参数自学习, 方便操作调试, 提供更高的控制精度和响应速度
- 自学习功能全面丰富, 包含多种电机自学习功能

电机自学习	
旋转形自学习	最适合以往需要高起动转矩、高速、高控制精度的用途。
静止形自学习	最适合电机和搬运机械等连接的状态下, 进行调试的用途。

宽调速范围, 高稳速精度

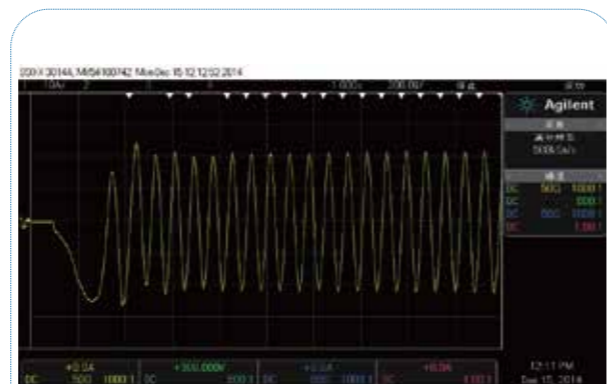
- 调速范围:
标量控制: 1: 100
SVC矢量: 1: 200
- 稳速精度:
SVC矢量: 额定滑差的10%



4kW异步电机开环控制在1500rpm时突加和突卸150%负载的各关键信号波形 (数据采集于变频器, 计算机后台工具仅接收数据并绘画波形)

大启动转矩

- 100% @0.5Hz (标量控制)
- 100% @0.25Hz (SVC矢量控制)



4kW异步电机200%负载快速启动电流波形

重载应用高过载能力

- 150% 额定负载60s
- 200% 额定负载2s

友好人机交互界面

- 标配固定式LED键盘，可支持外接可拆卸式大屏LED或LCD键盘



丰富的行业应用宏

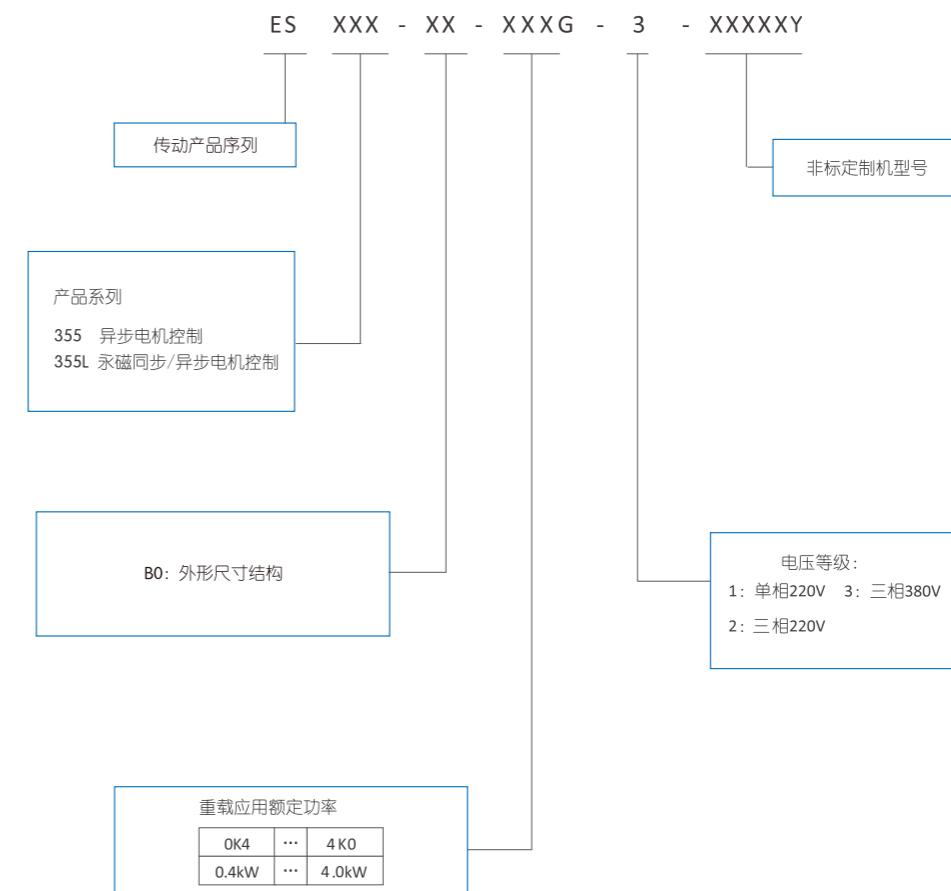
- 内置多种典型机械应用，如风机、水泵、压缩机、传送带等
- 使用宏应用选择功能，只需选择机械用途，即可自动设定最适宜的参数。无需烦琐的参数设定，可缩短试运行时间



独特的 Smart Drive

- 可选智能大屏LCD控制键盘：更好的人机交互界面，可拷贝变频器设置参数
- 智能故障诊断：记录变频器的极限工况包括最大电流、电压和最高的温度，便于故障查找和异常分析；可记录客户的负载工况，便于客户优化电气传动方案
- 智能温度监控：对机器内部关键点实时温度检测，并更具自适应算法智能化的来控制整机温度
- 手动V/F曲线设定：用户可根据需要设定手动V/F曲线设定模式
- 智能V/F曲线：根据电机的参数自动匹配最优性能的参数，无需手动设置
- 智能行业应用参数设定：只需选择行业应用，即可自动匹配最适宜的参数，无需烦琐的参数设定

命名规则



ES355变频器/选型表

ES355 产品选型

额定电压 1ph 220V(适应工作电压范围220V±15%)

型号代码	额定输出电流	额定功率	损耗	噪音	风量	壳体代号
	(A)	(kW)	(W)	(dB)	(m3/h)	
ES355-B0-0K4G-1	2.5	0.4	40	*	*	B0
ES355-B0-0K7G-1	4.5	0.75	65	36	30.6	
ES355-B0-1K5G-1	7	1.5	80	36	30.6	
ES355-B0-2K2G-1	9	2.2	92	36	30.6	

备注：（1）* 表示无风机产品，靠自然对流冷却，接近静音；（2）额定功率是在额定电压220V下测定的。

额定电压 3ph 220V(适应工作电压范围220V±15%)

型号代码	额定输出电流	额定功率	损耗	噪音	风量	壳体代号
	(A)	(kW)	(W)	(dB)	(m3/h)	
ES355-B0-0K4G-2	2.5	0.4	40	*	*	B0
ES355-B0-0K7G-2	4	0.75	76	36	30.6	
ES355-B0-1K5G-2	5	1.5	97	36	30.6	
ES355-B0-2K2G-2	8	2.2	125	36	30.6	

备注：（1）* 表示无风机产品，靠自然对流冷却，接近静音；（2）额定功率是在额定电压220V下测定的。

额定电压 3ph 380V(适应工作电压范围380V±15%)

型号代码	额定输出电流	额定功率	损耗	噪音	风量	壳体代号
	(A)	(kW)	(W)	(dB)	(m3/h)	
ES355-B0-0K7G-3	2.5	0.75	40	*	*	B0
ES355-B0-1K5G-3	4	1.5	76	36	30.6	
ES355-B0-2K2G-3	5	2.2	97	36	30.6	
ES355-B0-4K0G-3	8	4.0	125	36	30.6	

备注：（1）* 表示无风机产品，靠自然对流冷却，接近静音；（2）额定功率是在额定电压380V下测定的。

ES355L 产品选型

额定电压 1ph 220V(适应工作电压范围220V±15%)

型号代码	额定输出电流	额定功率	损耗	噪音	风量	壳体代号
	(A)	(kW)	(W)	(dB)	(m3/h)	
ES355L-B0-0K4G-1	2.5	0.4	40	*	*	B0
ES355L-B0-0K7G-1	4.5	0.75	65	36	30.6	
ES355L-B0-1K5G-1	7	1.5	80	36	30.6	
ES355L-B0-2K2G-1	9	2.2	92	36	30.6	

备注：（1）* 表示无风机产品，靠自然对流冷却，接近静音；（2）额定功率是在额定电压220V下测定的。

额定电压 3ph 220V(适应工作电压范围220V±15%)

型号代码	额定输出电流	额定功率	损耗	噪音	风量	壳体代号
	(A)	(kW)	(W)	(dB)	(m3/h)	
ES355L-B0-0K4G-2	2.5	0.4	40	*	*	B0
ES355L-B0-0K7G-2	4	0.75	76	36	30.6	
ES355L-B0-1K5G-2	5	1.5	97	36	30.6	
ES355L-B0-2K2G-2	8	2.2	125	36	30.6	

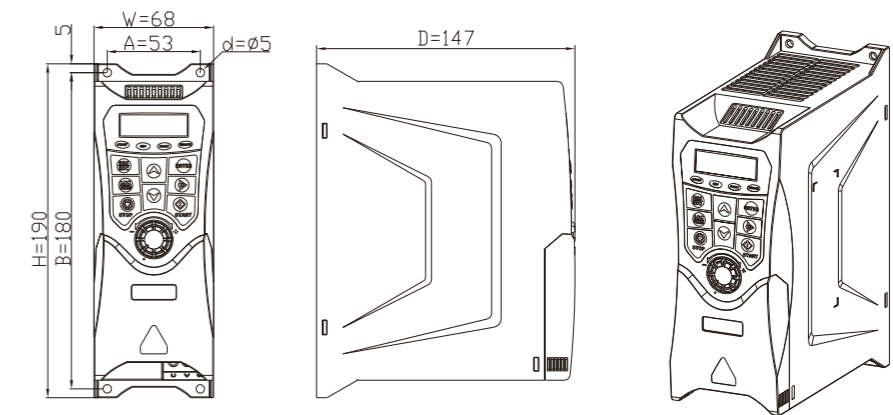
备注：（1）* 表示无风机产品，靠自然对流冷却，接近静音；（2）额定功率是在额定电压220V下测定的。

额定电压 3ph 380V(适应工作电压范围380V±15%)

型号代码	额定输出电流	额定功率	损耗	噪音	风量	壳体代号
	(A)	(kW)	(W)	(dB)	(m3/h)	
ES355L-B0-0K7G-3	2.5	0.75	40	*	*	B0
ES355L-B0-1K5G-3	4	1.5	76	36	30.6	
ES355L-B0-2K2G-3	5	2.2	97	36	30.6	
ES355L-B0-4K0G-3	8	4.0	125	36	30.6	

备注：（1）* 表示无风机产品，靠自然对流冷却，接近静音；（2）额定功率是在额定电压380V下测定的。

外形尺寸

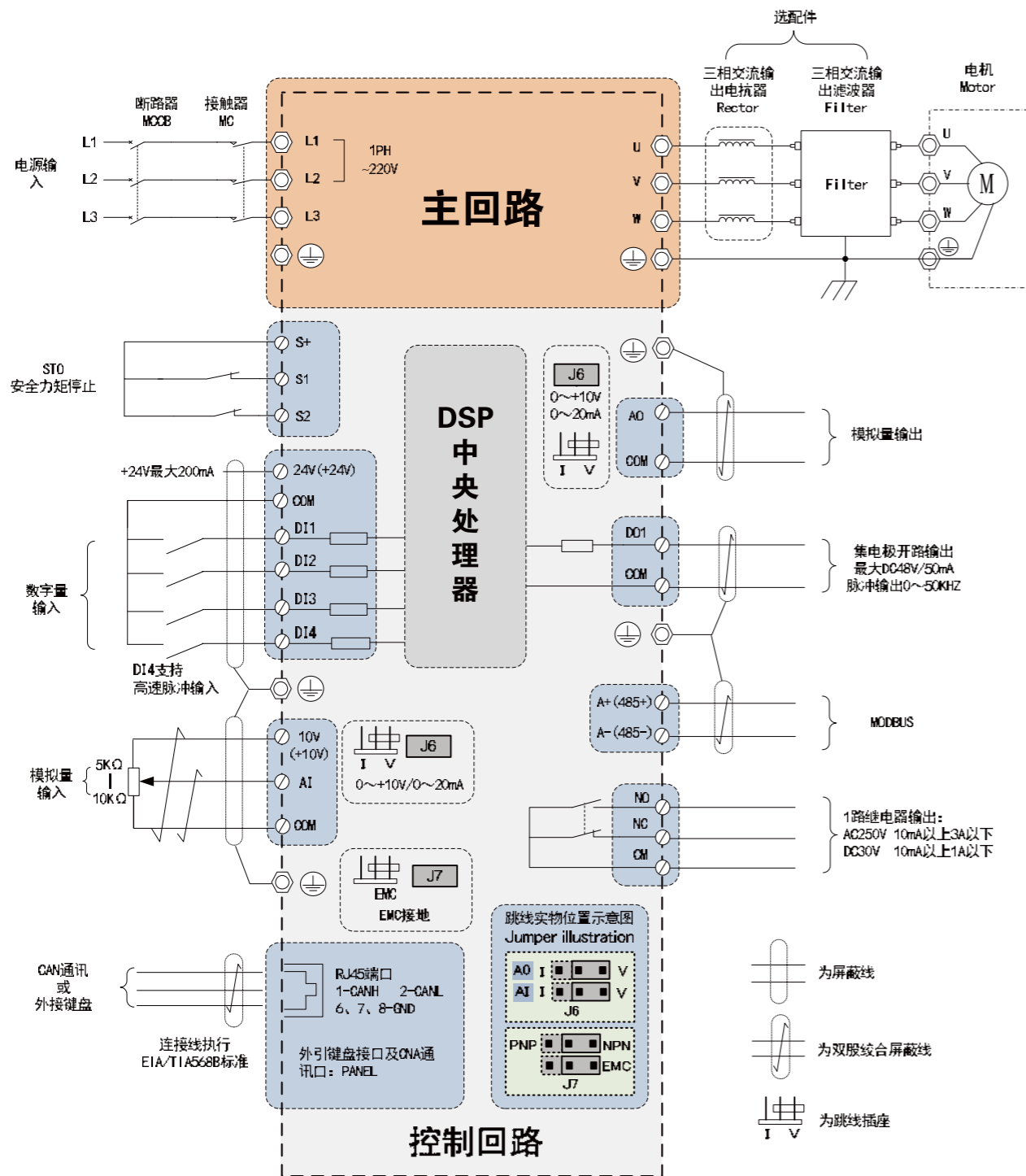


外形尺寸	安装孔宽 间距A(mm)	安装孔高 间距B(mm)	安装孔径 d(mm)	整机外形宽度 W(mm)	整机外形高度 H(mm)	整机外形深度 D(mm)	重量 (Kg)
B0	53	180	5.0	68	190	147	1.5

选配件

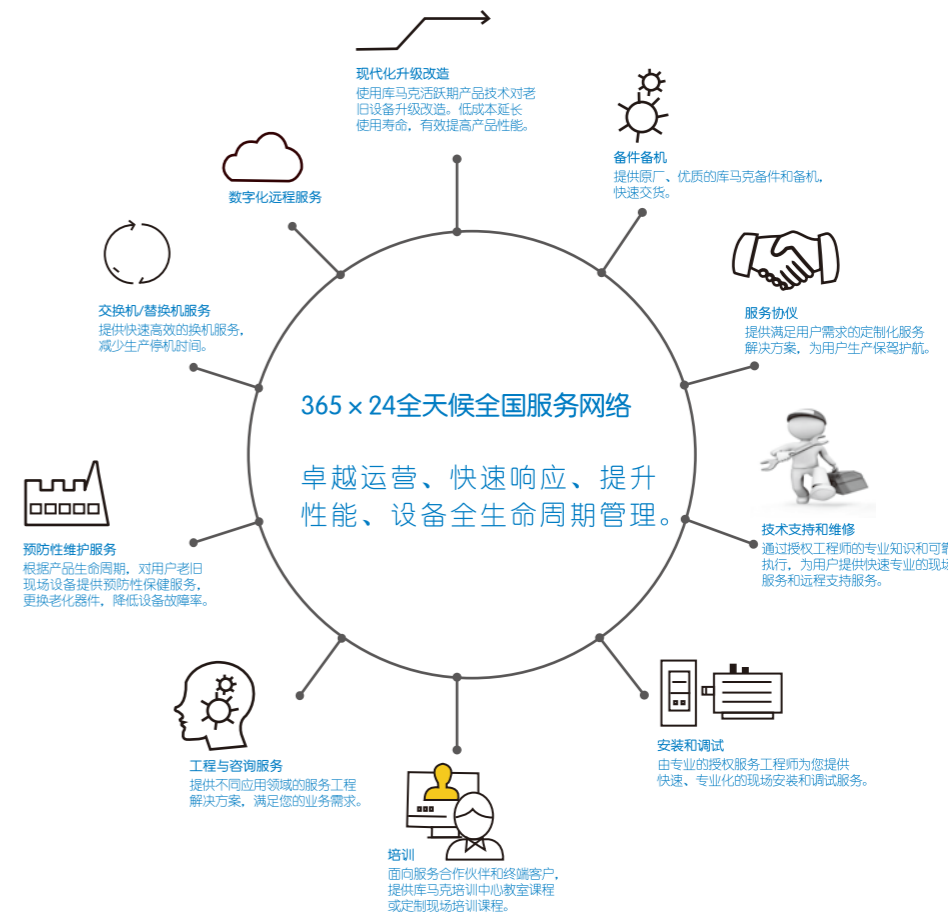
图示	型号	配件名称及主要功能
	ES-CP-MU	LCD控制键盘, 此件为选配件, 远程控制等情形时可能省去
	ES-CP-MUE	LED控制键盘, 此件为选配件
	ES-CP-SU	控制键盘外延托架, 适用于LCD/LED键盘柜门安装
	Debug Window软件	安装此软件后, 通过PC端可方便实现可视化参数调试, 故障显示, 波形监测等

标准接线图



服务产品汇总

全国各地的库马克技术服务团队，连同库马克授权服务合作伙伴，为您提供全方位的售前售后技术服务。您的成功是我们的目标，库马克为您量身定制全生命周期管理解决方案，为您的业务增长保驾护航。



库马克产品全生命周期管理模式

